



Trafic combiné

**Guide de chargement dans les unités de
transport intermodales (U.T.I.)**

Société Nationale des Chemins de fer Belges

Table des matières

1.	Rappel : sollicitations auxquelles sont soumises les UTI et leur contenu	3
2.	Principes fondamentaux.....	4
3.	Prescriptions de chargement pour le transport de rouleaux de tôles, rouleaux de feuillard, de charges unitaires lourdes:	7
4.	Prescription de chargement pour le transport de tôles.	11
5.	Bibliographie.....	13

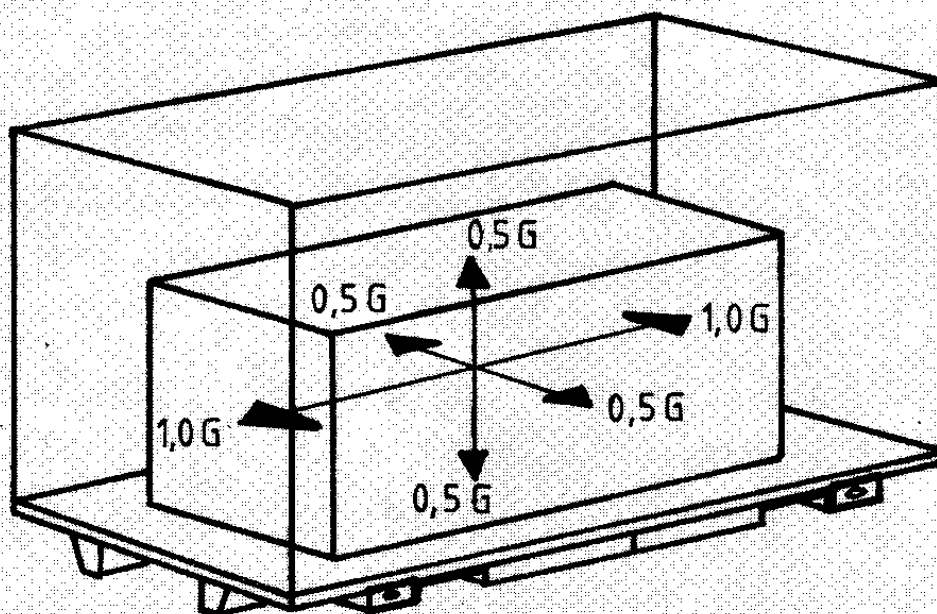
1. Rappel : sollicitations auxquelles sont soumises les UTI et leur contenu.

En cours de transport, les UTI et leur chargement sont soumis aux sollicitations ferroviaires et routières suivantes :

- dans le sens longitudinal (vers l'avant et l'arrière) jusqu'à 1 g
- dans le sens transversal jusqu'à 0,5 g
- dans le sens vertical jusqu'à 0,5 g

(g : accélération terrestre : 9,81 m/s²)

Les accélérations verticales vers le haut favorisent le déplacement de la marchandise lors du transport.

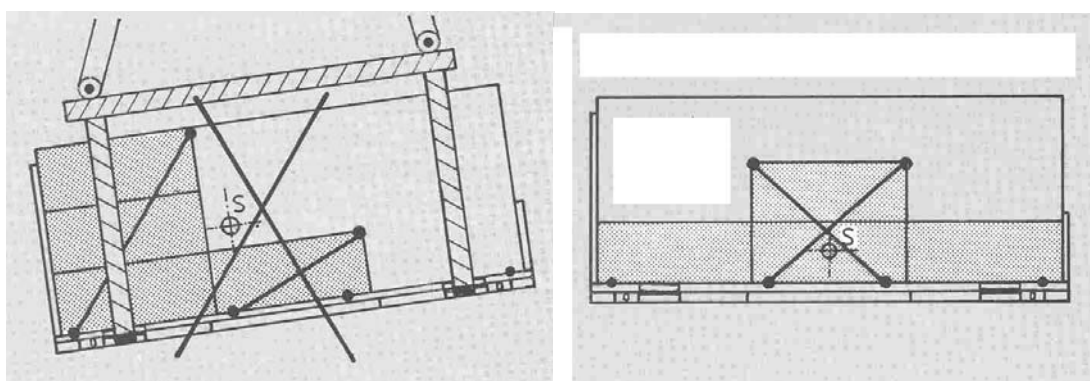


G= accélération terrestre

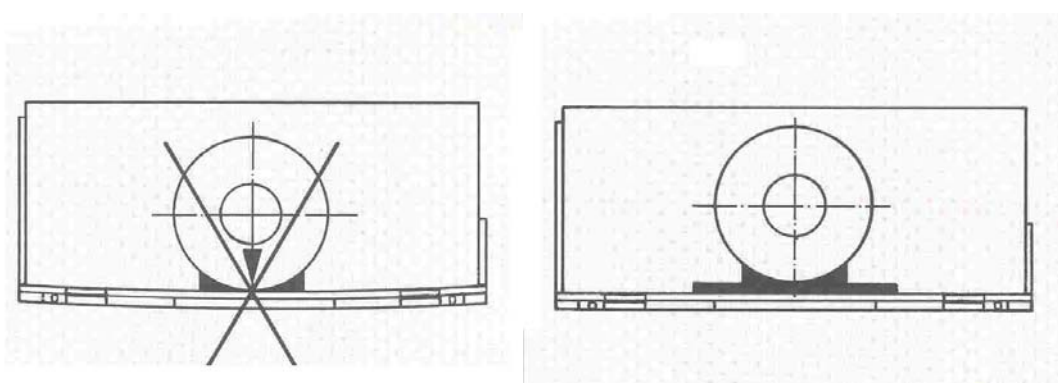
2. Principes fondamentaux

Quel que soit le genre d'UTI, à savoir semi-remorque, caisse mobile, conteneur, flat, etcet qu'elle circule sur la route ou soit transportée sur un wagon , il est indispensable de réaliser son chargement en respectant les règles fondamentales suivantes :

2.1 Il faut veiller à la bonne répartition du chargement sur toute la surface de chargement de l'UTI, dans les sens transversal et longitudinal. Le chargement ne peut pas dépasser les dimensions extérieures des UTI sauf dispositions spéciales d'arrimage (chargement sur flat).

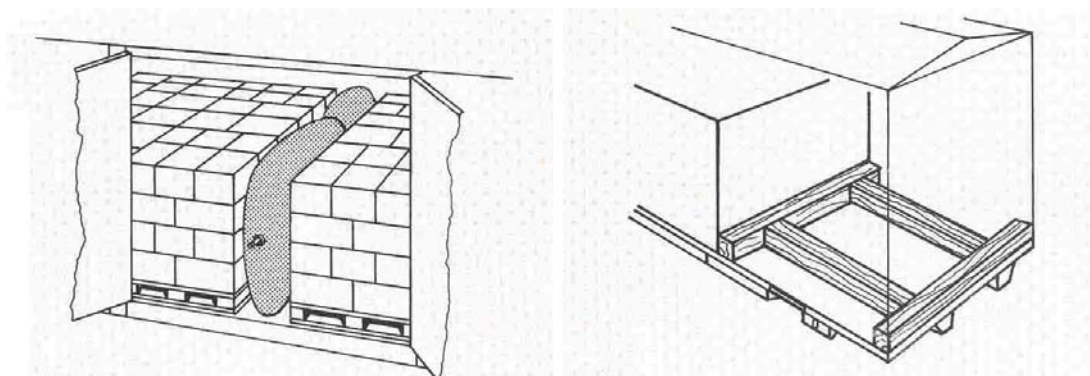


2.2 Il faut, au besoin, pour des charges concentrées importantes, utiliser des pièces de bois ou d'acier, de section et dimensions appropriées, pour transmettre la charge à une superficie de plancher suffisante (et donc au châssis de l'UTI)

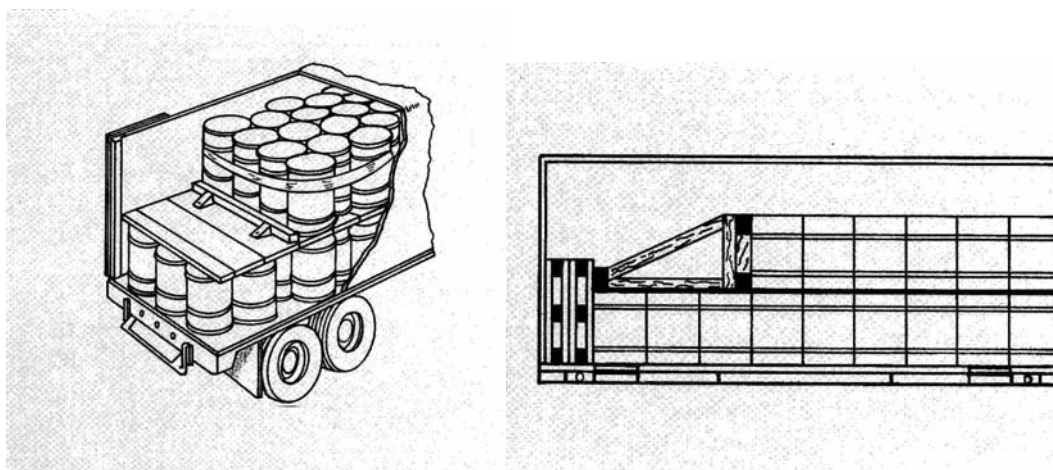


2.3

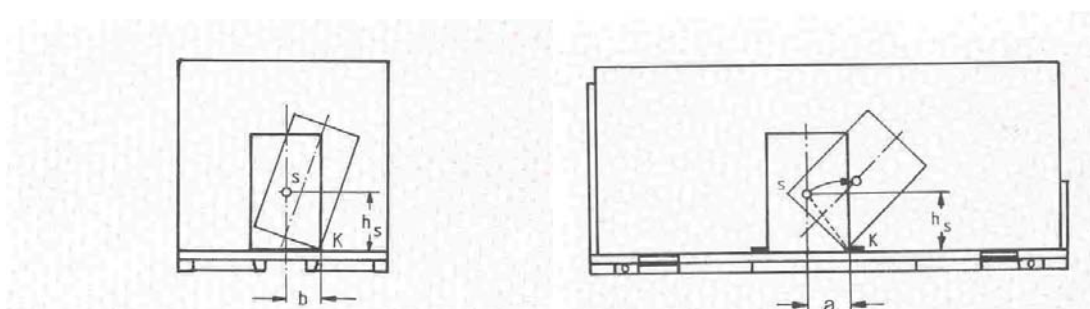
- a) Il faut éviter les creux dans le chargement en réalisant une clef de chargement ou en utilisant des coussins.



- b) Le gerbage n'est autorisé que si la couche inférieure occupe toute la surface du chargement. Si la couche supérieure est incomplète, il faut l'arrimer.



- 2.4 Il faut veiller à la stabilité des marchandises, dans les sens transversal et longitudinal du transport ;

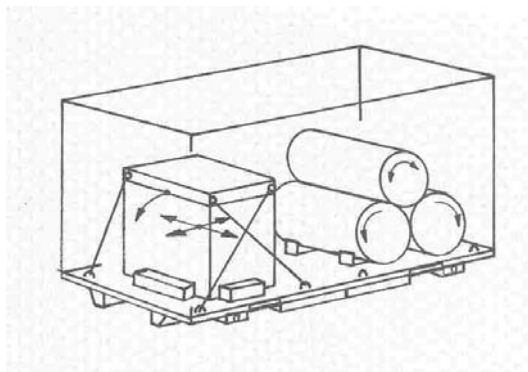


Pour les unités calées ou non, le rapport a/h_s doit être égal ou supérieur à 0,6 dans le sens longitudinal et le rapport b/h_s doit être supérieur ou égal à 0,5 dans le sens transversal.

Si le chargement est soumis à l'action du vent (chargement sur flat), le rapport b/h_s doit être égal ou supérieur à 0,7.

2.5

- a) Il faut réaliser correctement l'arrimage (calage et amarrage) des marchandises surtout si elles sont susceptibles de se déplacer sous l'effet des trépidations durant le transport, de rouler, de basculer, de s'incliner par écrasement de leur base,....



- b) Pour la réalisation de chargements stables, il y a lieu d'assembler les éléments identiques ou les piles par exemple au moyen de ligatures ou de films plastiques.
- c) Si les marchandises ne sont pas assurées par les parois latérales ou longitudinales elles doivent être maintenues au moyen de :
- ligatures solides,
 - étayage,
 - coussins d'airs,
 - palettes ou planches en position verticale,
 - intercalaires augmentant le coefficient de frottement ...

2.6 Les fermetures des portes et des parois coulissantes doivent être en bon état. Le plancher doit être propre.

Dans le cas d'une UTI bâchée, il importe de ne présenter au transport que des unités complètes et en bon état, munies de tous les accessoires qui constituent sa superstructure (arceaux, barres de liaison, planches de rives, corde tir en état, anneaux de bâchage et œillets de passage présents, etc...)

2.7 Les précautions à prendre sont d'autant plus grandes que les poids unitaires des marchandises sont importants notamment avec les coils, paquets de tôles, blocs de pierre, etc... et que les dimensions des marchandises sont tellement importantes qu'elles débordent des UTI et donc, des véhicules de transport (camion, wagons, semi-remorque, etc...)

2.8 Les supports et intercalaires en bois de section rectangulaire doivent être posés sur la face large, disposés verticalement les uns par rapport aux autres, placés au droit des ligatures et être d'une longueur correspondant environ à la largeur du chargement sans dépasser celle-ci.

2.9 Pour le transport de tôles : les tôles les plus épaisses, les plus larges, les plus longues sont placées dans la partie inférieure du chargement.

3. Prescriptions de chargement pour le transport:

- **de rouleaux de tôle, rouleaux de feuillard**
- **de charges unitaires lourdes (brames, cylindres de laminoirs, etc..) dans les Unités de Transport Intermodal (UTI, semi-remorques, conteneurs, caisses mobiles...)**

a) Type d'UTI

En transport combiné, le transport de rouleaux de tôle n'est admis que dans les UTI construites à cet effet, c'est-à-dire si le châssis et le plancher éventuel, ont été conçus pour pouvoir reprendre les charges concentrées importantes que ce genre de marchandise communique.

L'on distingue :

- les UTI avec **berceau longitudinal axial** (rouleaux chargés en canon) incorporé dans le châssis avec ou sans la possibilité de fermer la cavité du berceau par des portions de plancher rabattables et de constituer ainsi un plancher sur toute la superficie de l'UTI et,
- les UTI avec plusieurs **berceaux transversaux** incorporés dans le châssis, répartis sur la longueur de l'UTI (rouleaux chargés en roule).
- Les UTI avec plancher, sans berceau incorporé dans le châssis

Etant donné l'importance que revêt la répartition convenable des charges, un schéma de chargement (diamètres maximum des rouleaux, poids maximum des rouleaux , emplacements imposés , etc....) doit, en principe, être affiché dans ou sur l'UTI équipée d'un ou plusieurs berceaux.

Rappel :Un rouleau de tôle ou des unités regroupées dont le poids est voisin de ou dépasse 10 t doi(ven)t être transporté(s) sur un (des) **sommier(s) ou berceaux métallique(s)**. Un rouleau de tôle de 10 t environ ou plus, ne peut donc être transporté en faisant uniquement usage de pièces et de cales de **bois**.

b) Pour le transport de rouleaux de tôle, deux principes généraux sont à retenir :

- les rouleaux doivent être **centrés longitudinalement et transversalement** dans l'UTI, de façon à assurer la répartition correcte des charges entre les roues, les essieux ou les bogies du wagon porteur ;
- les rouleaux de tôle **doivent toujours être calés latéralement** par des moyens appropriés (barres métalliques dans des encoches, bras de calage sur ressort, pièces de bois de dimensions appropriées,) qui ne sont normalement pas soumis à des efforts longitudinaux comme, par exemple, les réactions d'attelage des wagons ou les sollicitations lors des manœuvres.

c) Prescriptions pour le transport de rouleaux de tôles

- Dans/sur les **UTI avec berceaux transversaux**, les intercalaires augmentant le frottement (feuilles de caoutchouc, par exemple, sur les flancs du berceau) ne suffisent pas à eux seuls à empêcher la chute des rouleaux hors de l'UTI, dès que le poids du rouleau dépasse 2 t. De même, la seule utilisation de sangles transversales d'amarrage ne suffit pas. Il est recommandé de compléter le calage latéral par un nombre suffisant de sangles. Les sangles seront protégées contre la rupture en intercalant un moyen de protection, si elles sont au contact du rouleau par une arête vive, ce qui est généralement le cas.

Rappel : hauteur efficace de calage $1/8$ du diamètre avec 20 cm minimum jusqu'à 10 tonnes et, au-delà : $1/8$ du diamètre.

- Dans/sur les **UTI avec berceau axial** :
 - le calage latéral est assuré naturellement par le berceau (profondeur : min. $1/12$ ème du diamètre du rouleau mais, au moins 12 cm)
 - le calage longitudinal peut, le cas échéant, être assuré en partie par les portions de plancher rabattues dans les parties non utilisées du berceau mais, qu'il y ait ou pas cette dernière possibilité, deux amarres indirectes (sangles avec tendeur) par rouleau ou unité stable (voir ci-après), doivent être tendues par dessus le rouleau ou l'unité.

Dès que la largeur d'un rouleau est inférieure à $5/10$ ème de son diamètre et donc, qu'il est susceptible de basculer longitudinalement, il doit être solidarisé avec d'autres rouleaux de diamètre voisin, au moyen de feuillards de résistance appropriée passant par l'œil des rouleaux.

- Dans/sur les UTI sans berceau incorporé dans le châssis (**à déconseiller**):
 - Les rouleaux de tôles susceptibles d'endommager le plancher en raison de leur faible surface d'appui, de leur masse doivent être placés sur des assises.
 - Rouleaux ou groupe de rouleaux d'un poids unitaire inférieur ou égal à 10 t, disposés en roule:
Pour chaque unité, il doit être fait usage de 2 cales formant sommier reliées entre elles par une tôle d'acier. Chaque cale de bois doit être sertie sur les 3 faces d'une tôle d'acier d'une épaisseur minimale de 4 mm et vissée dessus.
 - Le transport de rouleaux chargés en roule, d'un poids supérieur à 10 t, n'est pas admis dans/sur ce genre d'UTI!
 - Rouleau ou groupe de rouleaux chargé(s) en canon, (axe rouleau dans le sens longitudinal de l'UTI) d'un poids inférieur ou égal à 10 t: sur des sommiers en bois (solidement constitués)
Un calage latéral et un amarrage complètent l'usage des sommiers.

d) Prescriptions pour le transport de rouleaux de tôles sur palette.

En raison de leur forme, bobines et rouleaux peuvent se déplacer durant le transport.

Pour des raisons de poids et de sécurité, ils doivent rester fixés à tout moment.

Ils sont placés sur une palette (debout) et y sont attachés.

Il est fortement déconseillé d'utiliser un emballage diminuant le coefficient de frottement entre la palette et le rouleau de tôle.

Fixation du coil à la palette

- Quatre cales doivent être fermement placées contre le rouleau pour éviter tout mouvement. Les cales doivent avoir une hauteur active de 50 mm.
- Les cales seront fixées au-dessus des traverses de la palette pour un meilleur maintien.
La fixation des cales s'effectuera à l'aide de vis. Au minimum trois vis par cale.
- Deux feuillards sont à placer pour maintenir le rouleau : un transversalement et l'autre longitudinalement. Les feuillards en acier sont préférables à ceux en plastique.
- Il faut faire usage de moyens de protection aux endroits où le feuillard est en contact avec une arête vive.

Si possible faire usage de palettes spécialisées rondes, munies d'un rebord empêchant la bobine de glisser hors de la palette.

Amarrage de l'ensemble bobine – palette.

L'ensemble bobine – palette est amarrée à l'aide de 2 sangles (résistance minimale de la sangle : 2500 daN). Fixée latéralement, la sangle formera un U autour de la bobine. La deuxième sangle sera placée de la même manière mais de l'autre côté de la bobine.

Placer les sangles au sommet de la bobine et de façon à ce qu'elles ne glissent pas vers la base de la bobine.

e) Prescriptions pour le transport de rouleaux de feuillard

Ces rouleaux sont transportés avec leur axe vertical.

Les rouleaux seront répartis aussi uniformément que possible sur toute la surface du plancher, en veillant aux centrages latéral et longitudinal.

Si l'on doit empiler plusieurs rouleaux l'un sur l'autre en faisant, par exemple, usage d'intercalaires en bois, la pile doit être rendue indéformable et stable par elle-même (rouleaux de diamètre égal ou décroissant vers le haut).

Les rouleaux et intercalaires (dimensions appropriées) d'une même pile doivent être solidarisés entre eux au moyen de quatre feuillards ou sangles de résistance minimale de 2000 daN.

Ces feuillards ou sangles empêcheront également tout glissement relatif des rouleaux. La seule utilisation de sangles transversales comme amarres indirectes est totalement insuffisante.

Si possible, un calage latéral sera apposé au pied de chaque pile. (pièces de bois clouées sur le plancher). Dans ce cas, l'on peut renoncer à l'amarrage dont question ci-après.

Si l'on ne peut clouer dans le plancher, chaque unité ainsi constituée devra être amarrée indirectement au moyen de minimum deux sangles transversales (sangles avec tendeur).

Il sera fait usage de moyens de protection pour éviter la rupture des sangles au contact avec les arêtes vives des rouleaux.

f) Prescriptions pour le transport de charges unitaires lourdes (brames, blooms, rouleaux de laminoirs....)

Les principes fondamentaux (point 2) sont d'application : répartition correcte de la charge, tant transversalement que longitudinalement, mais également sur la plus grande superficie possible du plancher et/ou du châssis, calage latéral et longitudinal, apposition d'amarres indirectes complémentaires ...

4. Prescriptions de chargement pour le transport de tôles.

Pour ces transports, la méthode de chargement 1.2.4 ou 1.2.5 de l'annexe 2, tome 2 du RIV sont recommandées.

Les tôles sont empilées les unes sur les autres ou imbriquées les unes dans les autres, posées directement sur le plancher de l'UTI ou sur des intercalaires intermédiaires. (pour le type d'intercalaire voir le point 2)

Les piles individuelles doivent être liées au moins deux fois. Si les tôles sont imbriquées, elles doivent être liées transversalement au moins trois fois dont une ligature sur chaque partie imbriquée.

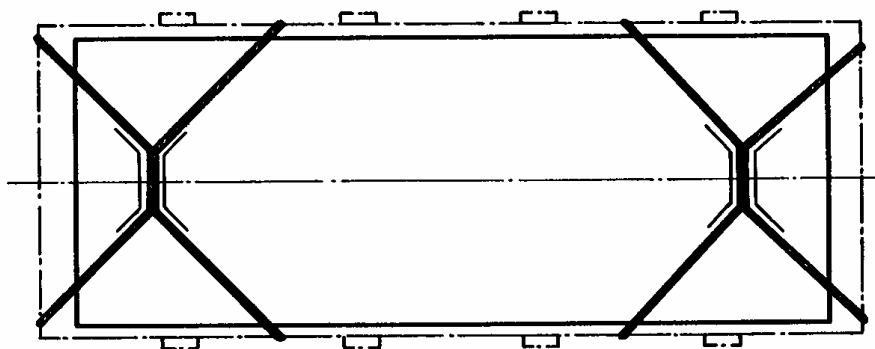
Les tôles doivent dépasser les intercalaires d'au moins 50 centimètres.

En cas de chargement sur des pièces de bois, les extrémités du chargement, les extrémités du chargement qui dépassent sont soutenues à la même hauteur par des pièces de bois clouées.

Nature du lien : feuillard d'acier d'une résistance à la rupture de 14 k N minimum, ou sangles avec moyen de protection ou fil d'acier doublé d'un diamètre de 5 mm minimum.

L'arrimage dans le sens longitudinal de l'UTI est assuré par les parois d'about.

En l'absence de parois d'about ou si la distance entre celles-ci et le chargement est trop importante, un arrimage est effectué comme sur la figure suivante:



Les ligatures représentées sur le schéma sont composées de 4 fils d'acier recuits d'un diamètre de 5 mm minimum.

Les tôles doivent être retenue par au moins deux ligatures, les tôles dépassant les ligatures d'au moins 50 cm.

Un amarrage par ligature environ tous les 3 mètres.

Dans le sens transversal, l'amarrage (ligature) est constitué par :

- des plats d'acier avec ligatures (résistance à la rupture 20 kN au minimum) fixés au plancher du wagon par des ergots ou cloués. (fiche 1.2.4)
Le nombre des plats d'acier pour des longueurs allant jusqu'à 6 m est au moins de 3 ; pour des longueurs supérieures à 6 m, au moins 4.
- ou par 4 fils d'acier recuits d'un diamètre de 5 mm minimum (fiche 1.2.5). Les ligatures passent par dessus le chargement et ensuite de chaque côté dans les dispositifs de fixation avant de les repasser par-dessus le chargement et d'être ensuite torsadés des deux côtés. La partie latérale du chargement est ainsi assurée par huit fils torsadés.

Les amarres transversales et longitudinales composées de quatre fils d'acier recuits peuvent être remplacées (toutes ou en partie) par un nombre équivalent de sangles avec tendeur. (résistance minimale de la sangle : 2500 daN)

Les sangles doivent être disposées correctement et être munies d'une protection adéquate lorsqu'elles sont en contact avec le chargement.

5. **Bibliographie**

- Annexe 2 du RIV, Directives de chargement, Tome 1, Principes,
- Annexe 2 du RIV, Directives de chargement, Tome 2, Marchandises,
- Empfehlung für die Ladungssicherung im Huckepackverkehr, Deutsche Bundesbahn – Kombiverkehr, 1989